

Дополнение к руководству пользователя Cannondale.



SI АДАПТЕР КАРЕТКИ.

ОБЩАЯ ИНФОРМАЦИЯ.

ВВ30- АНГЛИЙСКИЙ СТАНДАРТ (English standard)

SI HOLLOWGRAM позволяет использовать стандартную ось каретки- English/68mm или 73mm на велосипедах Cannondale для шоссе и маунтинбайка.

Адаптер не является легкозаменяемой ремонтной частью рамы и будет работать только в хорошо установленном и неповрежденном состоянии. Неправильная установка или демонтаж может привести к повреждению и потере гарантийных прав. Если адаптер установлен в раме Synapse серии CARBON, установка является постоянной и адаптер может быть демонтирован.

Артикул	Описание
KF 365/	1- Адаптер Каретки ENGLISH/68 мм 1- Ключ для установки 1-0.5 мл фиксирующего герметика Loctite 609
KF 366/	1- Ключ из 2 частей для запрессовки подшипников

УСТАНОВКА.

1. Удалите подшипники и стопорные кольца из кареточного узла рамы.
2. Очистите внутреннюю площадь кареточного узла рамы. Удалите всю смазку. Не используйте абразивные материалы.
3. Применить Loctite 609 для поверхностей пазов подшипников.
Установите адаптер с канавкой со стороны привода (правая сторона) при помощи инструмента для запрессовки подшипников. Запрессовывайте адаптер до тех пор, пока боковая поверхность канавки не будет находиться на одном уровне с боковой поверхностью каретки.
4. Дайте просохнуть узлу, не используйте раму в последующие как минимум 12 часов.



Внимание!

На велосипедных рамах из углеродного волокна (карбон) после установки, адаптер является несъемной и важной частью рамы. Не снимайте его. Адаптеры должны быть установлены профессиональным велосипедным механиком

ДЕМОНТАЖ.

Адаптер может быть снят/демонтирован только на алюминиевых кареточных узлах, однако, стоит заметить что удаление и переустановка может привести к повреждению кареточного узла. Не рекомендуем этого делать.

1. Для демонтажа используйте ключ Cannondale KF366 /, и набор инструмента состоящий из 2 частей для запрессовки подшипников. Расположение частей инструмента показано на последующем рисунке.
2. После демонтажа, очистите полностью кареточный узел, кольца и подшипники. Используйте Loctite 768. Используйте зубную щетку для удаления клея с канавки. Не применяйте абразивные средства для очистки внутренних пазов или острые инструменты и ножи.



Внимание!

ВНИМАТЕЛЬНО ОЗНАКОМТЕСЬ С ИНСТРУКЦИЕЙ.
Она содержит важную техническую информацию.
Сохраните ее для дальнейшего использования.

Система HOLLOWGRAM SL

Инструкция. Дополнение к руководству пользователя.

Содержание.

ШАТУН. ДЕМОНТАЖ	2	ПОДШИПНИК. УСТАНОВКА	9
ШАТУН. УСТАНОВКА	4	BB30 адаптер	10
ОСЬ. УСТАНОВКА	6	HOLLOWGRAM SL ROAD (ШОССЕ).....	12
ОСЬ. ДЕМОНТАЖ	7	HOLLOWGRAM SL МТВ (ГОРНЫЕ)	14
ПОДШИПНИК. ПРОВЕРКА	8	ОБСЛУЖИВАНИЕ.....	16
ПОДШИПНИК. ДЕМОНТАЖ.....	8		



Внимание!

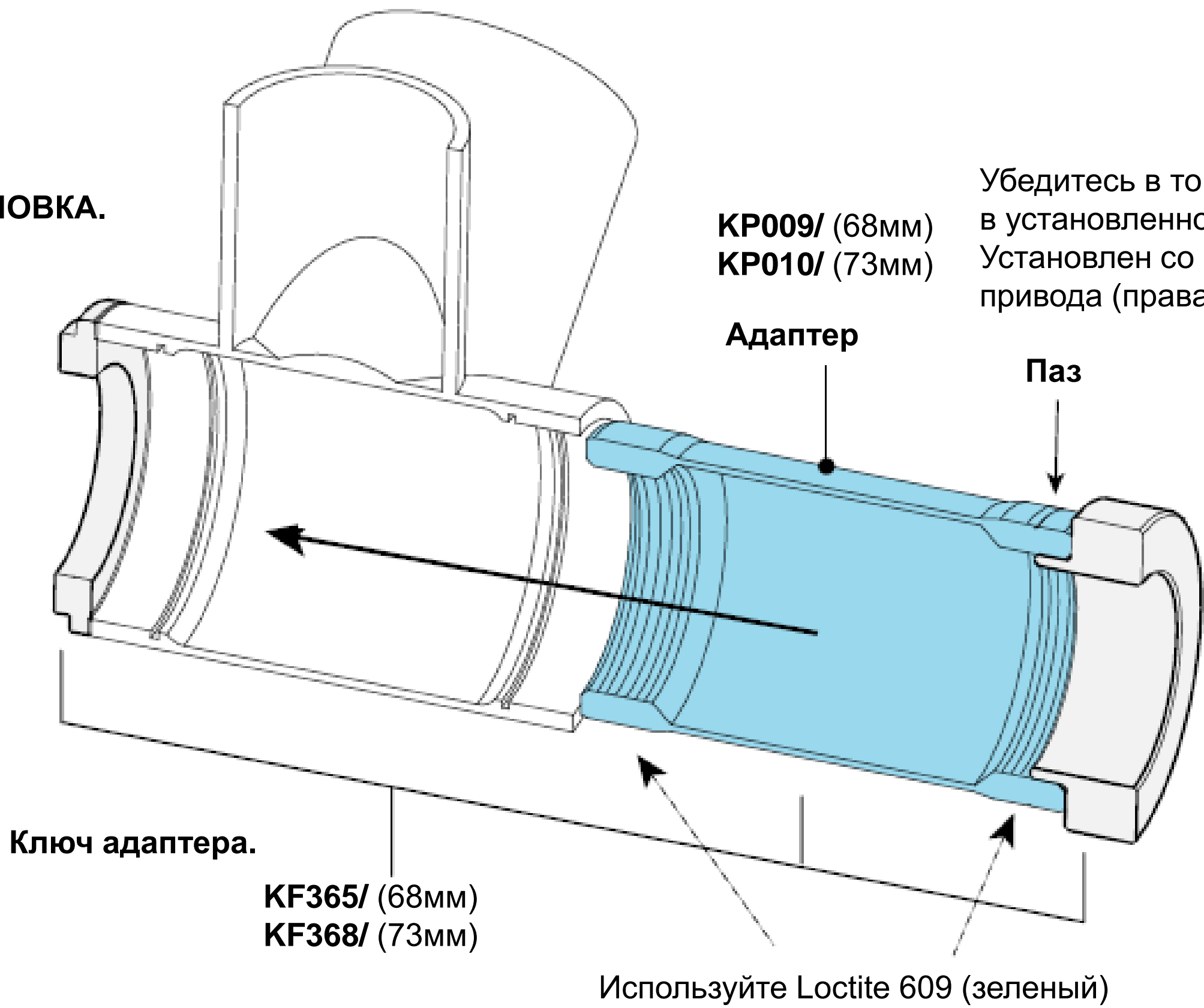
ПРОВОДИТЬ СЕРВИС ДОЛЖЕН ПРОФЕССИОНАЛЬНЫЙ ВЕЛОСИПЕДНЫЙ МЕХАНИК, И ТОЛЬКО!

Необходимы специальные инструменты и знания. Неправильное обслуживание может привести к поломке.

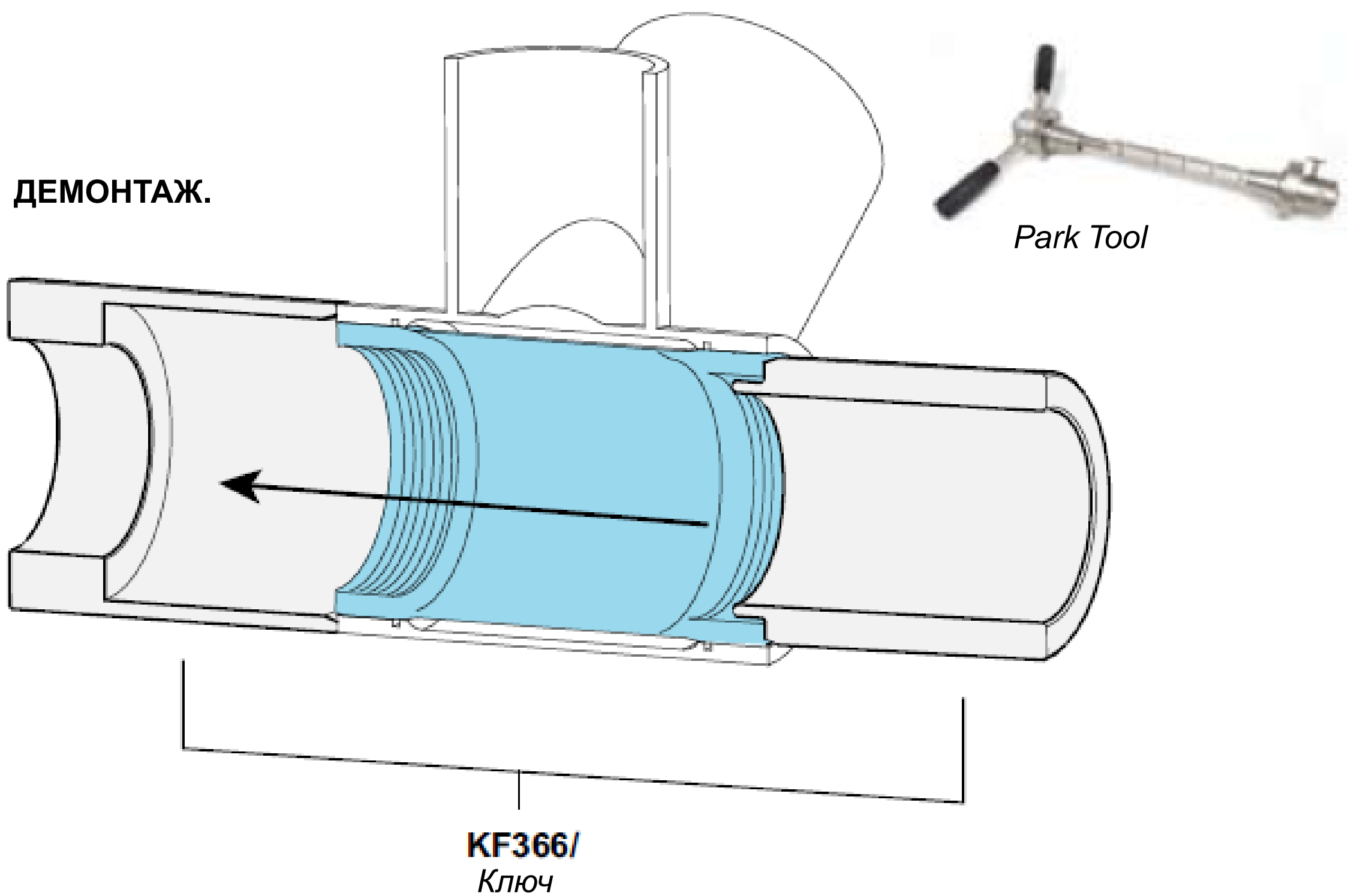
ВЫ МОЖЕТЕ ПОЛУЧИТЬ СЕРЬЕЗНЫЕ ТРАВМЫ И УВЕЧИЯ.

Для минимализации риска, советуем обратиться в специализированный сервис центр Cannondale.

УСТАНОВКА.



ДЕМОНТАЖ.



cannondale

Информация подготовлена для сайта

<http://www.Cannondale.com.ua>

По заказу ТМ «Велопланета»-официальный дилер Cannondale в Украине.

Капуцак Василий. 2014 год.