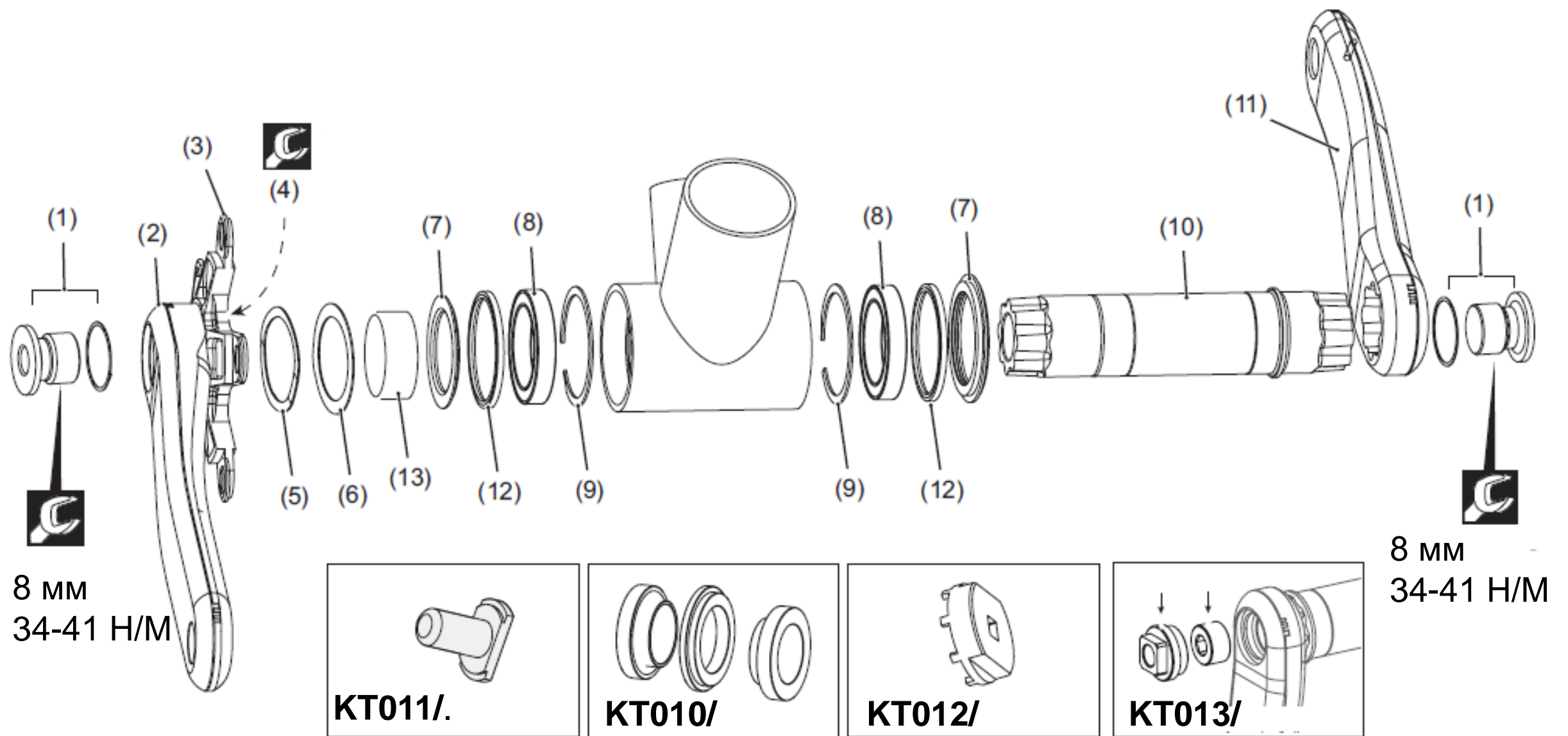


System Integration™ (Si)

Системная интеграция.

Комплект Системы Горного Велосипеда (МТБ)



№	Артикул	Наименование	Примечание
1	QC614/	Болт шатуна. 2 болта + 2 шайбы	
2	QC607/	Шатун, правый. 170 мм	
2	QC609/	Шатун, правый. 172.5 мм	
2	QC611/	Шатун, правый. 175 мм	
3	QC076/	Паук. На 2 звезды. Double.	
3	QC075/	Паук. На 3 звезды. Triple.	1 мм прост. мжд внутр. кольцом и пауком
4	QC613/	Контрагайка паука.	1 мм прост. мжд внешн. кольцом и пауком
5	QC618/	Волнообразная шайба	
6	QC617	Проставка	5 шт в комплекте.
7	QC615	Пыльник-защита (метал.)	2 шт в комплекте.
8	KB6180/	Подшипник	2 шт в комплекте.
9	QC616/	Стопорное кольцо	2 шт в комплекте.
10	QC071/	Ось. На две звезды. 122 мм	
10	QC070/	Ось. На три звезды. 128 мм	
11	QC606/	Шатун, левый. 170 мм	
11	QC608/	Шатун, левый. 172,5 мм	
11	QC610/	Шатун, левый. 175 мм	
12	QC074	Пыльник подшипника.	2 шт в комплекте.
13	QC073	Проставка 12 мм для 128 мм оси.	
13	QC072	Проставка 9 мм для 122 мм оси.	
N/S	QC077/	Проставка 1 мм звезд	5 шт в комплекте.